

Spezial – Kraftmesser Typ 335



Anwendung

Der Spezial-Kraftmesser dient zur Einregulierung des Arbeitsdruckes von Flaschenverschleißmaschinen beim Aufpressen von Kronenkorken, Zapfenkorken, Abreißverschlüssen usw. Das Gerät läuft an Stelle einer Normalflasche durch die Maschine. Auf das Mundstück wird dabei der Verschluss aufgepresst. Die Aufpresskraft wird von der Messuhr angezeigt. Die Messuhr ist so eingerichtet, dass der Zeiger in der Maximalstellung arretiert wird, wodurch ein nachträgliches Ablesen der Aufpresskraft möglich ist. Die an der Messuhr angezeigten Werte sind aus einer Tabelle oder Kurve zu entnehmen, die mit dem Messgerät geliefert wird. Die Anzahl der Umdrehungen des großen Zeigers wird von dem kleinen Zeiger angezeigt. Die Zahl 1 auf der Skala der Messuhr entspricht 2 Umdrehungen des großen Zeigers. Vor jeder Messung muss die Messuhr auf „Null“ zurückgestellt werden. Dies geschieht durch leichtes Anheben des Knopfes im Boden des Messgerätes. Falls ein Untersatz angeschraubt ist, braucht dieser nicht abgenommen zu werden. Die Rückstellung erfolgt hierbei mit einem Bleistift durch die Bohrung des Untersatzes. Der Zeiger der Messuhr arretiert bei „Null“ und darf nicht darüber hinaus gedrückt werden.

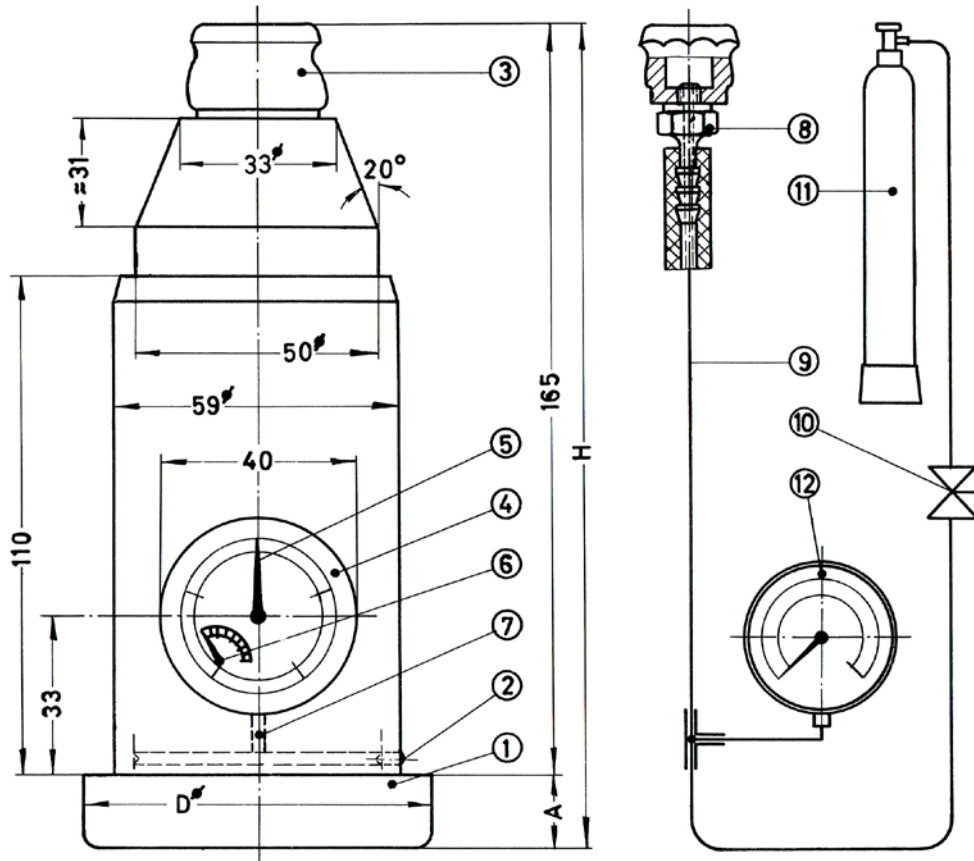
Gasdichtigkeitsprüfung

Das Mundstück wird mit dem aufgedrückten Verschluss abgeschraubt. Der mitgelieferte Verbindungsrippel ist mit einem Schlauch zu versehen. Das Mundstück wird dann auf den Verbindungsrippel aufgeschraubt. Der Schlauch wird über ein Absperrventil mit einer Pressluft – oder Gasflasche verbunden. In die Verbindungsleitung wird ein Manometer über ein T-Stück eingebaut. Das Mundstück wird nun unter Wasser getaucht und die Pressluftflasche aufgedreht. Dabei kann leicht festgestellt werden, bei welchem Luftdruck der Verschluss undicht wird. Damit ist die Möglichkeit gegeben, die Arbeitsweise der Verschlussmaschine zu kontrollieren und die Qualität der verwendeten Verschlüsse zu vergleichen.

Spezial – Kraftmesser Typ 335

Technische Daten	
Messbereich	3,5 kN; 6 kN
Anwendungsbereich Messunsicherheit	10... 100% ±2% v.E.
Abmessungen	siehe Tabelle Kundenspezifische Abmessungen möglich

Mundstück nach DIN 6094
Abmessungen in mm



Flaschenart	DIN	Inhalt l	Maße H	Maße A	Maße D	Mundstück DIN 6094
Wasser- und Bierflaschen	6075	0,2	195	30	54,5	A26
			197	32		B26
	0,25	215	50	57	A26	
		217	52		B26	
	0,33		235	70	62	A26
			237	72		B26
	0,5		255	90	71,5	A26
			257	92		B26
	0,7		290	125	79	A26
			292	127		B26
	1		320	155	87	A26
			322	157		B26
Limonadenflaschen	6077	0,2	180	15	72,5	A26
Bierflasche (Euronorm)	6198	0,5	228	63	70,5	A26

Änderungen vorbehalten. Alle Angaben beschreiben unsere Produkte in allgemeiner Form. Sie stellen keine Eigenschaftszusicherungen im Sinne des § 459, Abs.2, BGB dar und begründen keine Haftung. Rev. 10/12