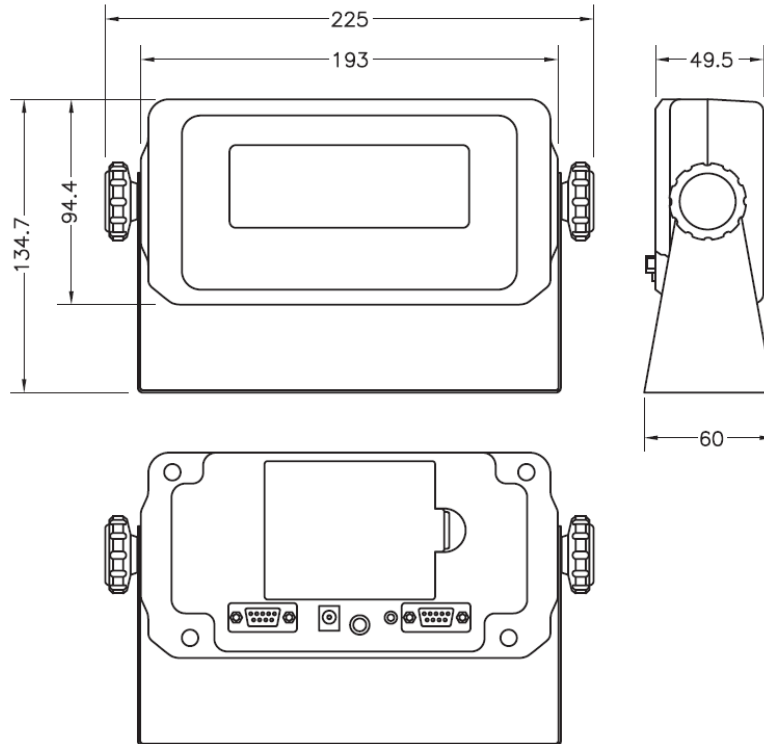


Wägeterminal DP100



- Allzweck-**Wägeterminal**, hergestellt nach dem **neuesten Stand der Technik**.
- Bedienerfreundliches **Konfigurations- und Kalibriermenü**.
- **Hohe Auflösung**: 20 bits A/D, 1.000.000 interne Teilungswerte, 120 Messungen/Sek. (max.)
- **Anzeige**: 6-stellige 25,4 mm LCD mit LED Hintergrundbeleuchtung.
- **RS-232 Schnittstelle** für PC und Drucker.
- **Wägezellenspeisespannung** 5 V DC für bis zu 4 Wägezellen 350 Ω oder 8 Wägezellen 700 Ω .
- **Netzteil** 9V DC im Lieferumfang eingeschlossen.
- **Batteriebetrieb** mit 5 x Mignonbatterien (AA).
Betriebsdauer:
50 Stunden (1 Wägezelle 350 Ω ohne Hintergrundbeleuchtung).
24 Stunden (4 Wägezellen 350 Ω mit Hintergrundbeleuchtung).
- **Kunststoffgehäuse** mit Montagesatz.
- **Mehrbereichseinstellung**: für zwei Wägebereiche und zwei Teileinheiten.
- **Tierverwiegung**.
- **Spitzenwertanzeige (HOLD)**.
- **Programmierbare Funktionstasten** (F1, F2, Enter + F2) ermöglichen die Zuweisung folgende Funktionen:
 - **Belegsausdruck** (Print)
 - **Einheitenumschaltung** (kg/lb)
 - **Summengewicht und Summenbelegsausdruck** (M+)
 - **Summierung löschen** (MC)
 - **Umschaltung der Anzeige zwischen Gewicht, Summengewicht und Anzahl der Summierungen**.
 - **Anzeige des Gewichts in Hochauflösung** (HR)
 - Eingabe des **Tarawertes**.

Wägeterminal DP100



Abmessungen in mm.

Transportgewicht: 1.5 kg

TECHNISCHE DATEN

Analoge Spezifikationen:

Wägezellenspeisespannung	5 V DC \pm 5% 60 mA (bis zu 4 350 Ω Wägezellen)
Max. Signaleingangsspannung	3 mV/V
Eingangssignalempfindlichkeit	0.15 μ V/d
Messrate	120 Messungen/Sek. (max.)
Auflösung	20 bits

Digitale Spezifikationen:

Anzeige	LCD, 6 Ziffern, 25.4 x 10 mm (B x H), LED Hintergrundbeleuchtung
Anzeigeauffrischung	50/sec. (max)
Anzeigebereich	-999 999 ~ 999 999
Teilungswerte	1, 2, 5, 10, 20, 50
Kommapositionen	0, 0.0, 0.00, 0.000, 0.0000
Speicher	EEPROM für alle Kalibrations- und Konfigurationsparameter

Serielle Schnittstelle: RS-232

Stromversorgung:

Netzteil	Eingang: 230 V AC 50 ~ 60 Hz / Ausgang: 9 V DC / 1000 mA
Batterien (optional)	5 MIGNON-Zellen (size AA)
Batterielebensdauer	24 Stunden: 4 Wägezellen 350 Ω mit Hintergrundbeleuchtung (Stromaufnahme 110 mA) 50 Stunden: 1 Wägezelle 350 Ω ohne Hintergrundbeleuchtung (Stromaufnahme 45 mA)

Weitere technische Daten:

Betriebstemperatur	0 ~ 40 °C
Luftfeuchtigkeit	< 85% nicht kondensierend
Abmessungen (B x T x H) (mm)	193 x 49.5 x 94.4 (Gehäuse) 225 x 60 x 134.7 (Gehäuse mit Montagesatz)

Änderungen vorbehalten. Alle Angaben beschreiben unsere Produkte in allgemeiner Form. Sie stellen keine Eigenschaftszusicherung im Sinne des § 459, Abs. 2 BGB dar und begründen keine Haftung. Rev. 09/12